

大功率电感 GDSIUC 系列

High power inductor GDSIUC series

特征 FEATURES

- ◆ 铁氧体基 SMD 电感器，具有较低的磁芯损耗
- ◆ 大电流
- ◆ DCR 低
- ◆ 屏蔽结构

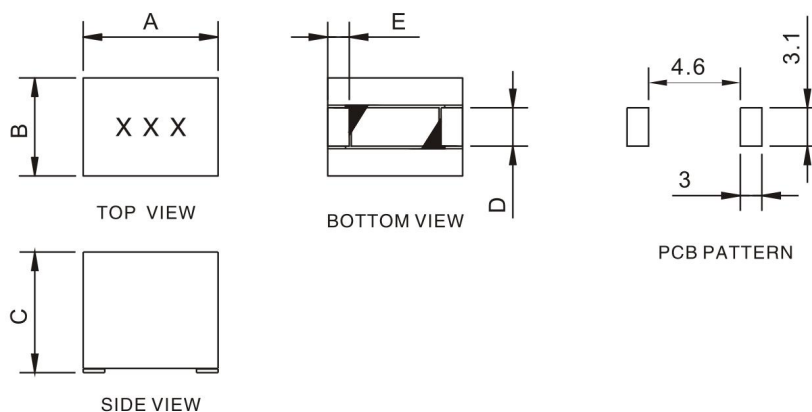


用途 APPLICATIONS

- ◆ 多相和 V core 调节器、电压调节器模块 (VRM) 和高功率密度 VRM 服务器、桌面中央处理器 (CPU)、双数据速率同步动态随机存取存储器 (DDR)、高密度板设计及输出扼流圈。

外观尺寸 Extrenal Dimension

注: XXX 表示印字



Unit: mm

Series	A	B	C	D	E
GDSIUC080609	8.1 ± 0.4	6.0 ± 0.4	9.2 ± 0.3	2.35 ± 0.3	1.7 ± 0.3
GDSIUC1007	10.0 ± 0.5	7.0 ± 0.5	9.5 ± 0.5	2.3 ± 0.3	2.2 ± 0.3

规格命名 SPECIFICATION NAMED

GDSIUC ① 1007 ② - R30 ③ M ④ - R47 ⑤

- ① 产品系列 Product Symbol
- ② 产品尺寸 Dimensions
- ③ 标称电感量: R30 表示 0.3 μH
- ④ 公差: K 表示 ±10% M 表示 ±20% N 表示 ±30%
- ⑤ DCR 值: R47 表示 0.47 mΩ

规格特性 SPECIFICATIONS

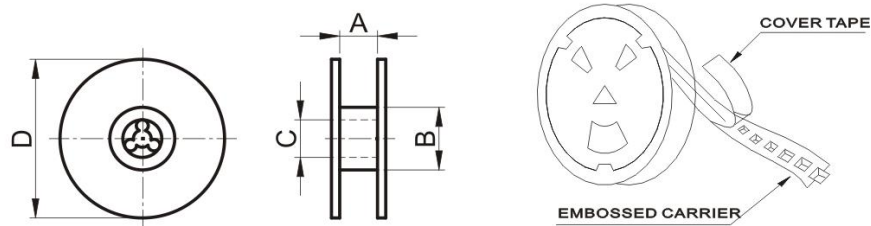
GDSIUC 系列

Part Number 型号	Inductance 电感量	DC Resistance 直流电阻	Temperature Rise Current 温升电流	Saturation Current 饱和电流
Units 单位	μ H	m Ω	A	A
Symbol 符号	L	DCR	I _{rms}	I _{sat}
GDSIUC080609-R18M-R60	0.18 \pm 20%	0.60 \pm 7%	35	55
GDSIUC1007-R10M-R29	0.10 \pm 20%	0.29 \pm 7%	55	100
GDSIUC1007-R15M-R29	0.15 \pm 20%	0.29 \pm 7%	55	70
GDSIUC1007-R30M-R47	0.30 \pm 20%	0.47 \pm 7%	51	40

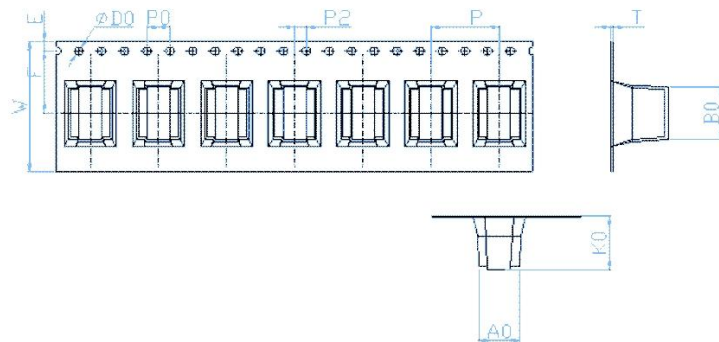
Note:

1. Inductance: 100KHz, 1.0Vrms at 25 °C ambient.
2. DC Resistance: at 25 °C ambient.
3. Temperature Rise Current: DC current for an approximate temperature rise of 40 °C without core loss.
4. Saturation current: DC current for approximately 20% rolloff at 25 °C ambient.

包装规格 PACKAGING DIMENSIONS



Type	A(mm)	B(mm)	C(mm)	D(mm)	Quantity/Reel	Quantity/Box
13" x 24mm	24.0 \pm 0.5	100 \pm 2	13.5 \pm 0.5	330(REF)	400	1600



W	A0	B0	K0	P	E	F	D0	P0	P2	T	PCS/REEL
24.0 \pm 0.2	7.6 \pm 0.1	11 \pm 0.1	10.2 \pm 0.1	16 \pm 0.1	1.75 \pm 0.1	11.5 \pm 0.1	1.5 \pm 0.1	4 \pm 0.1	2 \pm 0.1	0.5 \pm 0.05	400